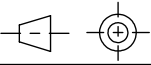
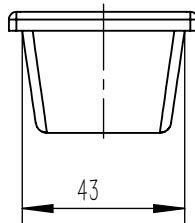
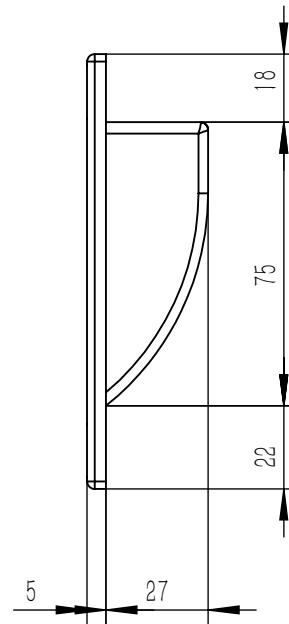
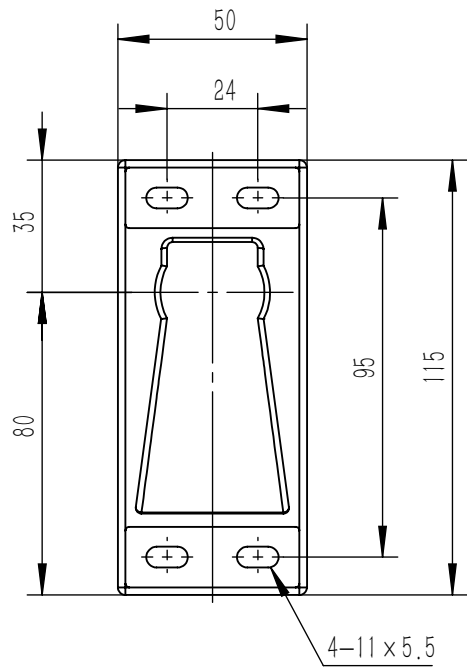


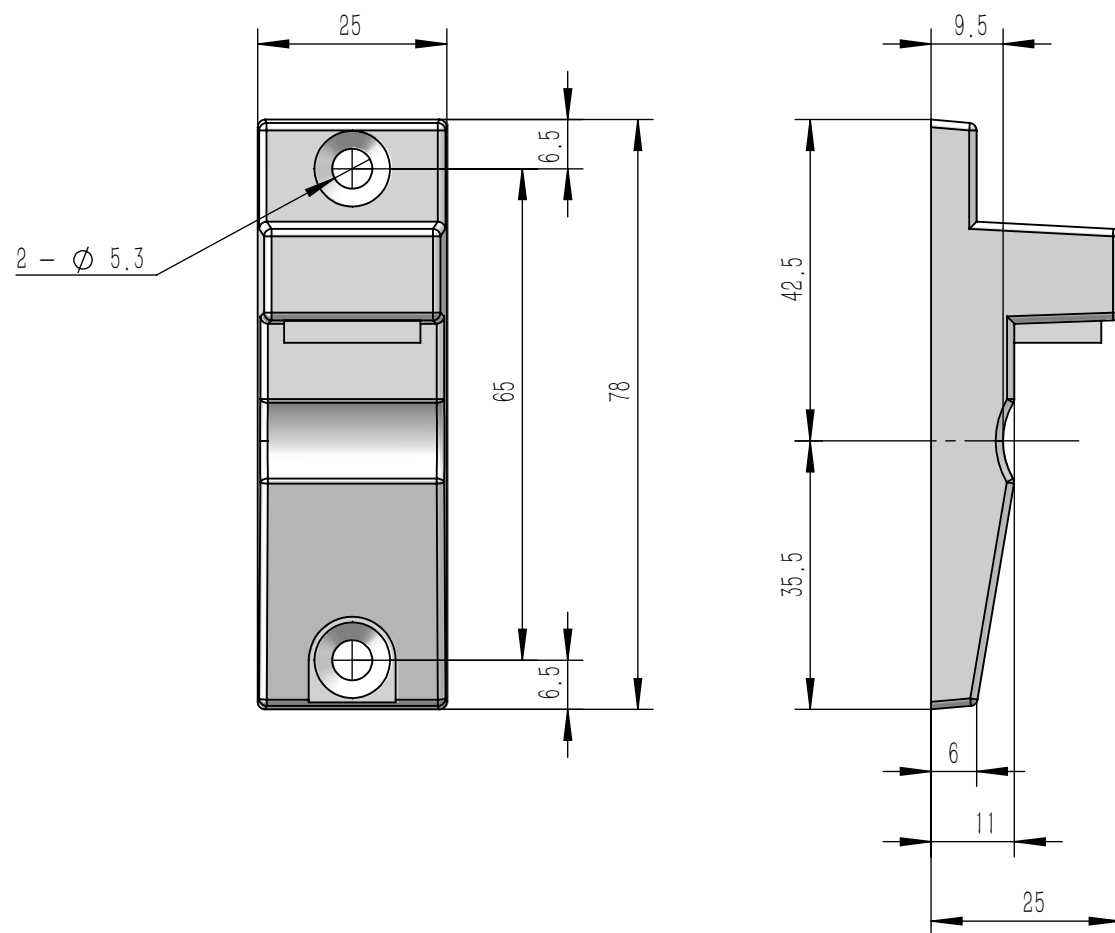
单位: mm

| | | | | | | | | |
|-----------|-----------------|---------------|-------------------------|---|---------------|-----------------|--------------|--|
| 序号 NO. | 变更内容 Content | 日期/签名 Date | 图样标记 Pattern marking |  | 产品名称 Name | SK1-840-R | 产品类型 Type | |
| | | | 比例 Proportion | | 图纸名称 Name | | | |
| | | | 制图 Drawing | | 审核 Audit | | 核准日期 Date | |
| | | | 图号 Figure number | | 公司 Company | SK 江苏尚坤五金科技有限公司 | | |



单位: mm

| | | | | | | | | | |
|-----------|-----------------|---------------|-------------------------|--|---------------|--------------|--------------|--------------|--|
| 序号 NO. | 变更内容 Content | 日期/签名 Date | 图样标记 Pattern marking | | 产品名称 Name | 1-840S-1 | | 产品类型 Type | |
| | | | 比例 Proportion | | 图纸名称 Name | | | | |
| | | | 制图 Drawing | | 审核 Audit | | 核准日期 Date | | |
| | | | 图号 Figure number | | 公司 Company | 江苏尚坤五金科技有限公司 | | | |



单位: mm

| | | | | | | | | |
|-----------|-----------------|---------------|-------------------------|--|---------------|--------------|--------------|--|
| 序号 NO. | 变更内容 Content | 日期/签名 Date | 图样标记 Pattern marking | | 产品名称 Name | 1-840-2座子 | 产品类型 Type | |
| | | | 比例 Proportion | | 图纸名称 Name | | | |
| | | | 制图 Drawing | | 审核 Audit | | 核准日期 Date | |
| | | | 图号 Figure number | | 公司 Company | 江苏尚坤五金科技有限公司 | | |